

dyson airblade

AB04 (120V)

Dyson Airblade™ hand dryer wall mounting instructions

⚠ Important safety information – Read before proceeding further.

Installation work and electrical wiring must be done by qualified person(s) in accordance with all applicable codes and standards, including fire-rated construction.

⚠ ⚠ WARNING: Before beginning any installation work you must confirm the following:

Make sure that the electrical supply has been disconnected or switched off before attempting installation to avoid the risk of electrical shock or electrocution.

Ensure no pipe work (gas, water, air) or electrical cables, wires or ductwork are located directly behind the drilling area.

⚠ WARNING: Risk of electric shock! If casing is removed or handled improperly the internal components of the Dyson Airblade™ hand dryer may cause harm or become permanently damaged.

⚠ CAUTION: To reduce the risk of electric shock, do not expose the internal mechanism/components of this unit to rain or moisture.

Check that the electrical supply will correspond with the rating plate located on the bottom of the unit.

If the unit is connected to any electrical supply other than that stated on the rating plate of the unit, permanent damage or improper/unsafe operation of the Dyson Airblade™ hand dryer may result.

All wiring and electrical work must be done by a qualified electrician in accordance with all federal, state and local applicable codes and standards, including fire-rated construction.

A means for all pole disconnection must be incorporated in the fixed wiring to the appliance in accordance with local wiring regulations.

The Dyson Airblade™ hand dryer must be grounded properly.

The instructions herein must be read carefully before attempting to install the Dyson Airblade™ hand dryer. Read and retain for future reference.

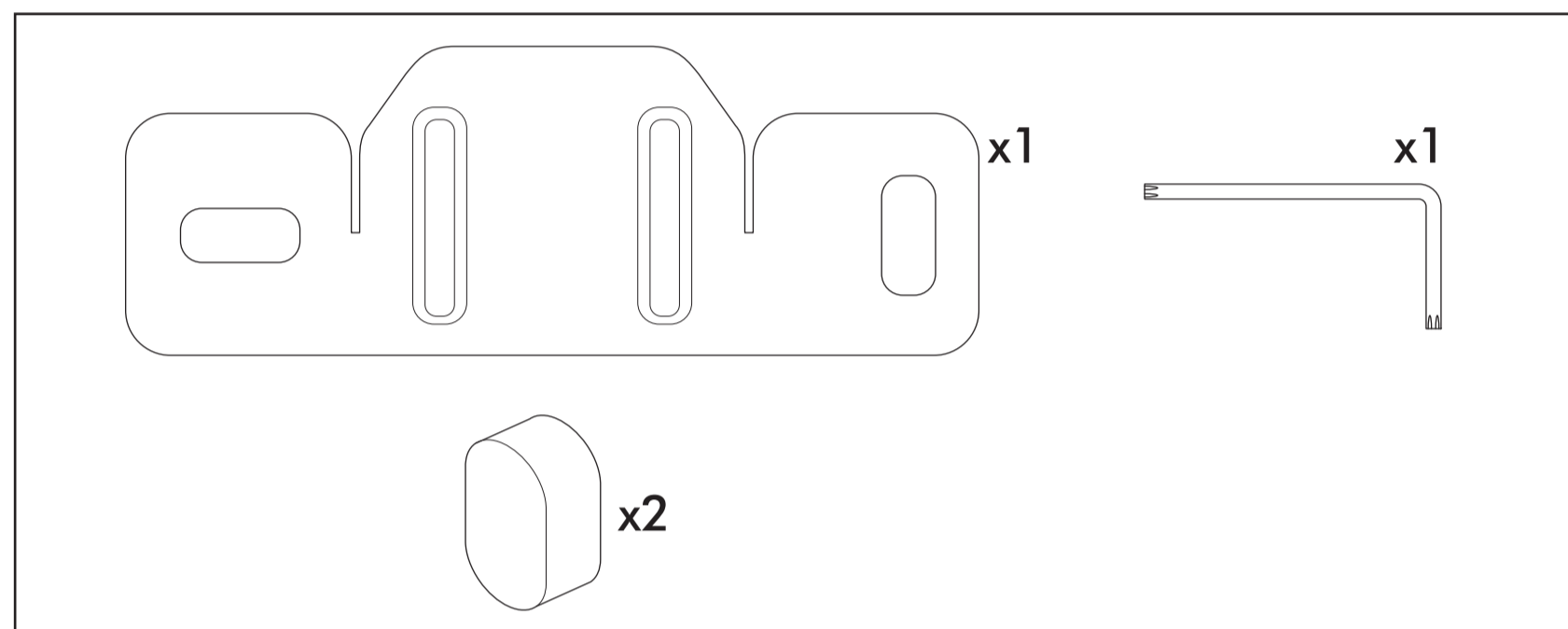
Failure to accurately follow the instructions may result in the incorrect operation of the Dyson Airblade™ hand dryer, damage to property and/or personal injury.

Dyson will not be held liable for any damages to property or personal injury as a result of failure to comply with the instructions contained herein.

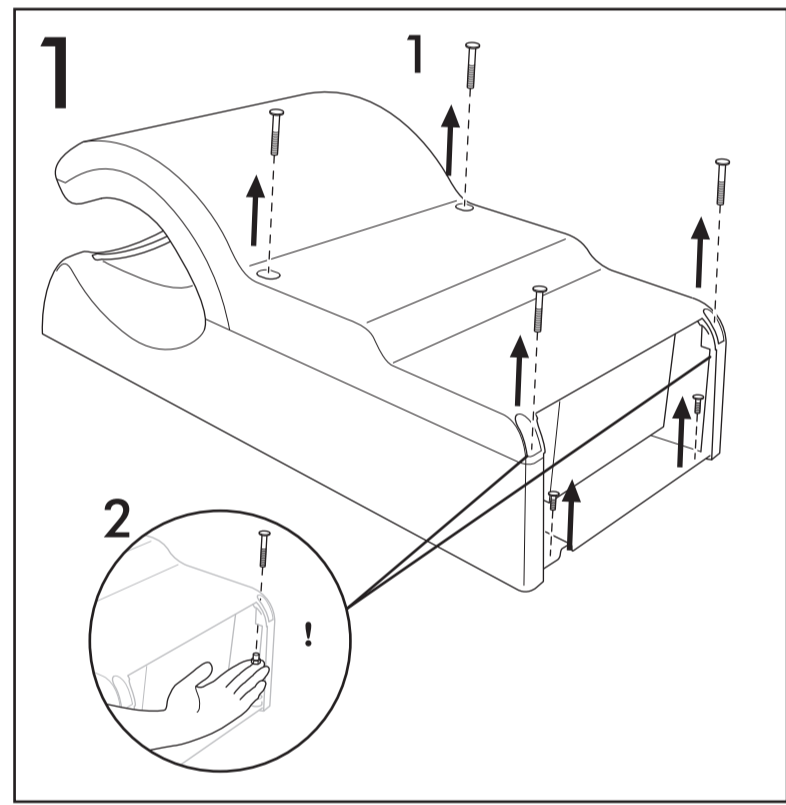
Failure to follow these instructions will invalidate the warranty of this product. Please refer to the Owner's Manual for details of the warranty.

The Dyson Airblade™ hand dryer requires a 15 amp circuit breaker on a dedicated line.

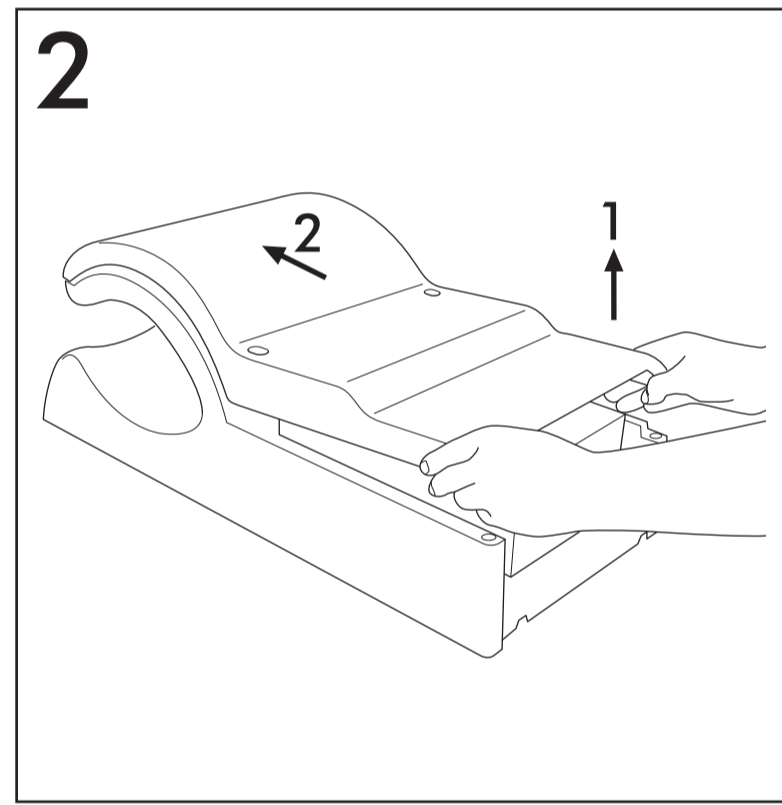
If you have any questions on the installation please call our
Dyson Helpline toll free at 1-888-DYSON-AB (1-888-39766-22)



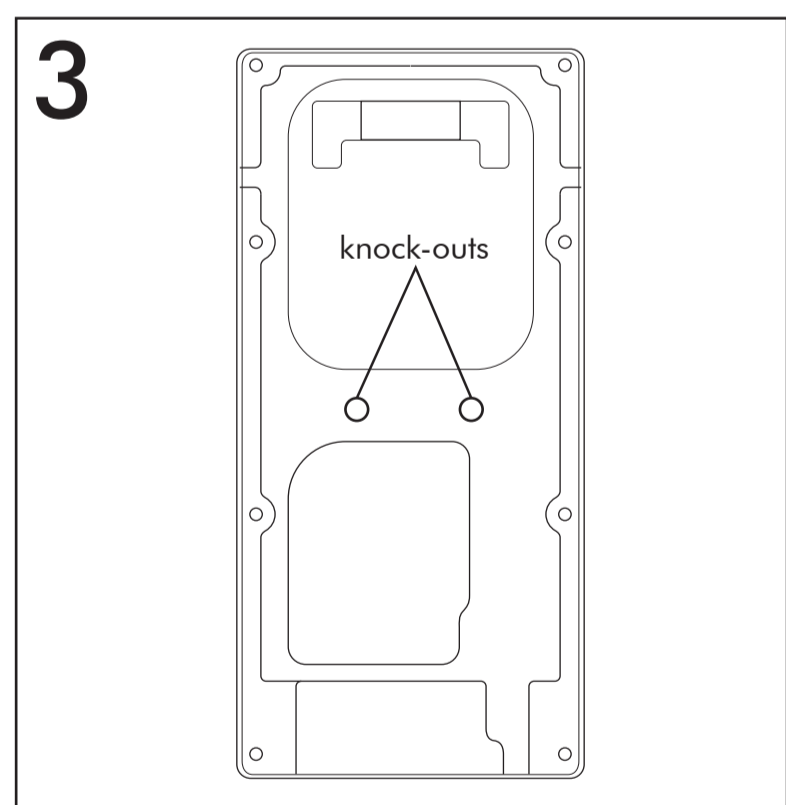
Supplied hardware



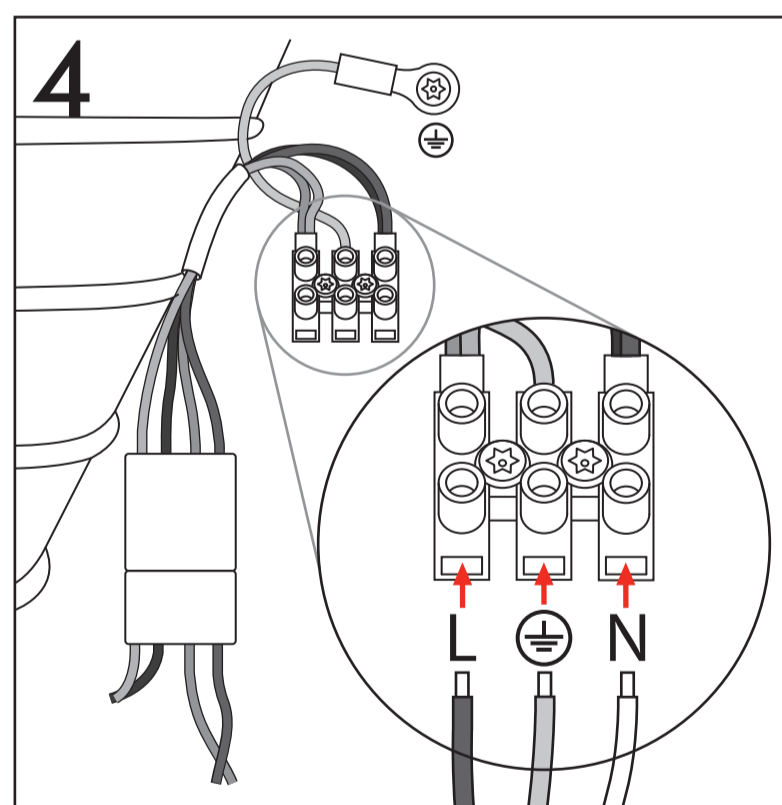
Remove the (6) tamper-proof screws from the unit as illustrated with the tamper proof service tool provided. Make sure to retain the (2) screw inserts from the lower fascia screw holes.



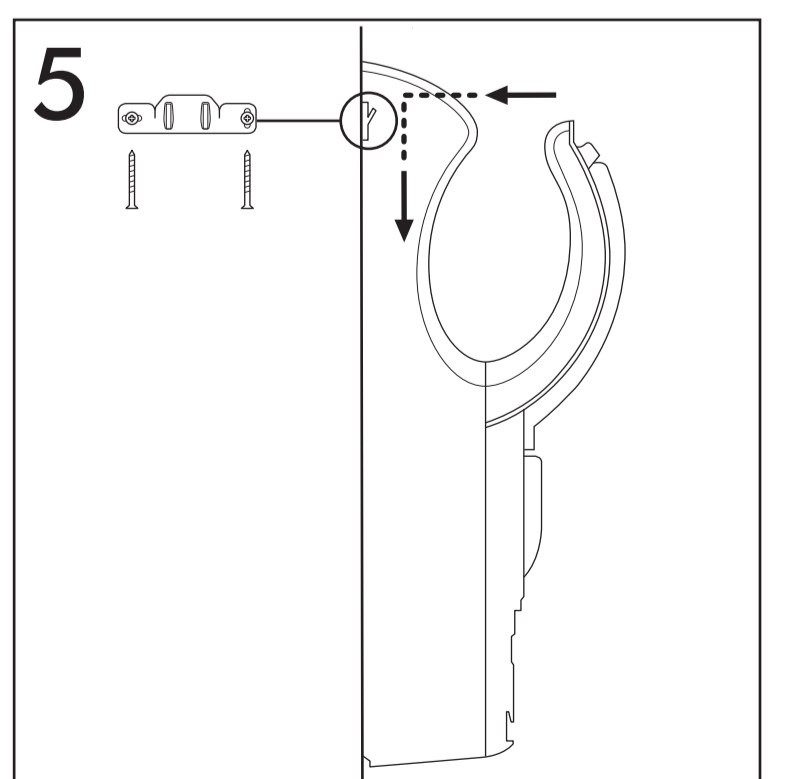
⚠ WARNING: Use caution when removing casing. The casing may have sharp edges/corners which may cut or cause harm. Remove fascia as illustrated.



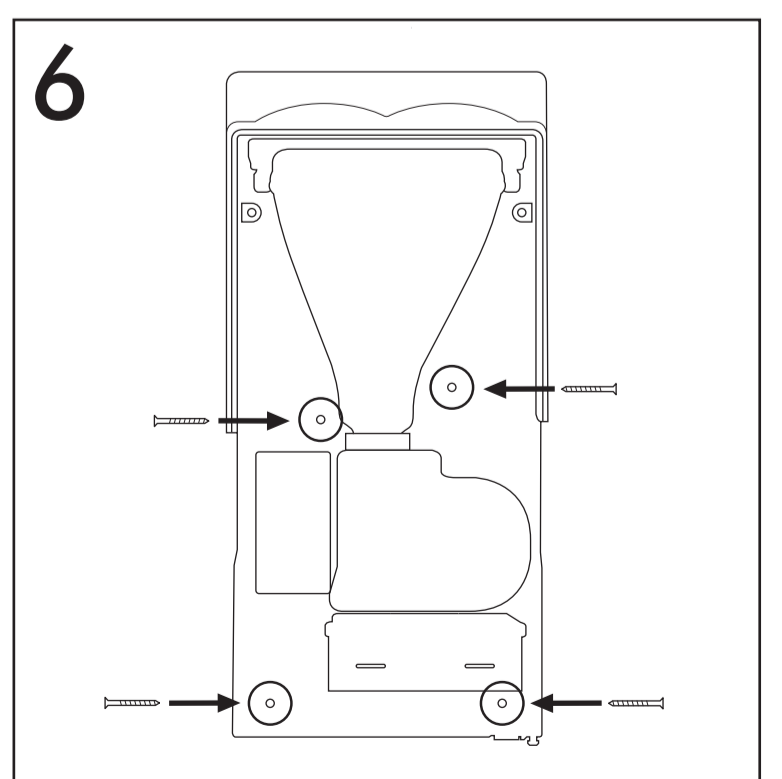
Pry the appropriate metal knock-out from the backplate in one of the locations pictured. Install electrical entrance fitting into knock-out. Connect the electrical supply using approved flexible or solid conduit and electrical fittings. Ensure that the flexible or solid conduit and wires are of sufficient length to make the necessary connection to the backplate and the terminal block.



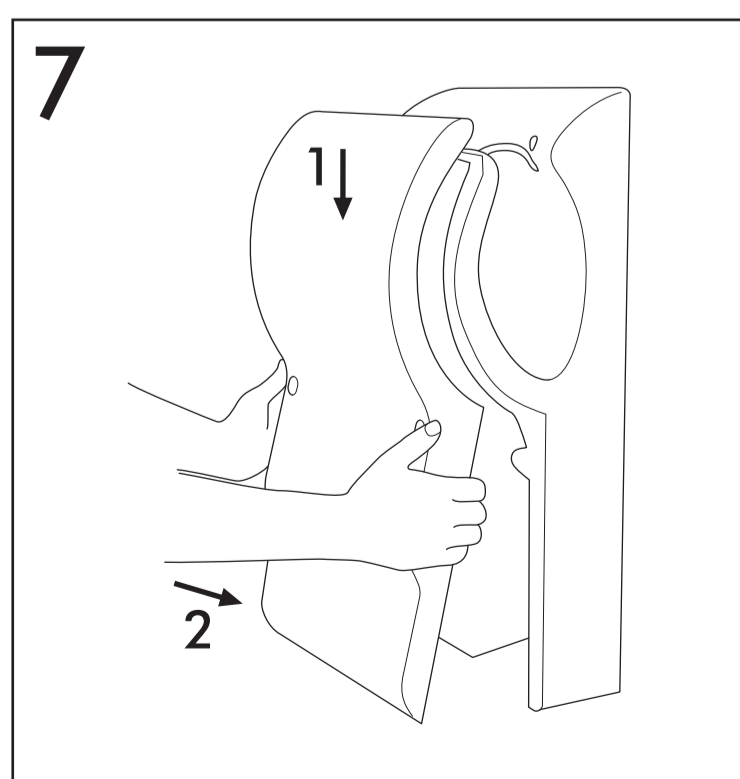
⚠ ⚠ WARNING: Risk of electric shock! Secure the Line, Ground and Neutral wires into the proper terminal block locations. Verify connections are correct before proceeding.



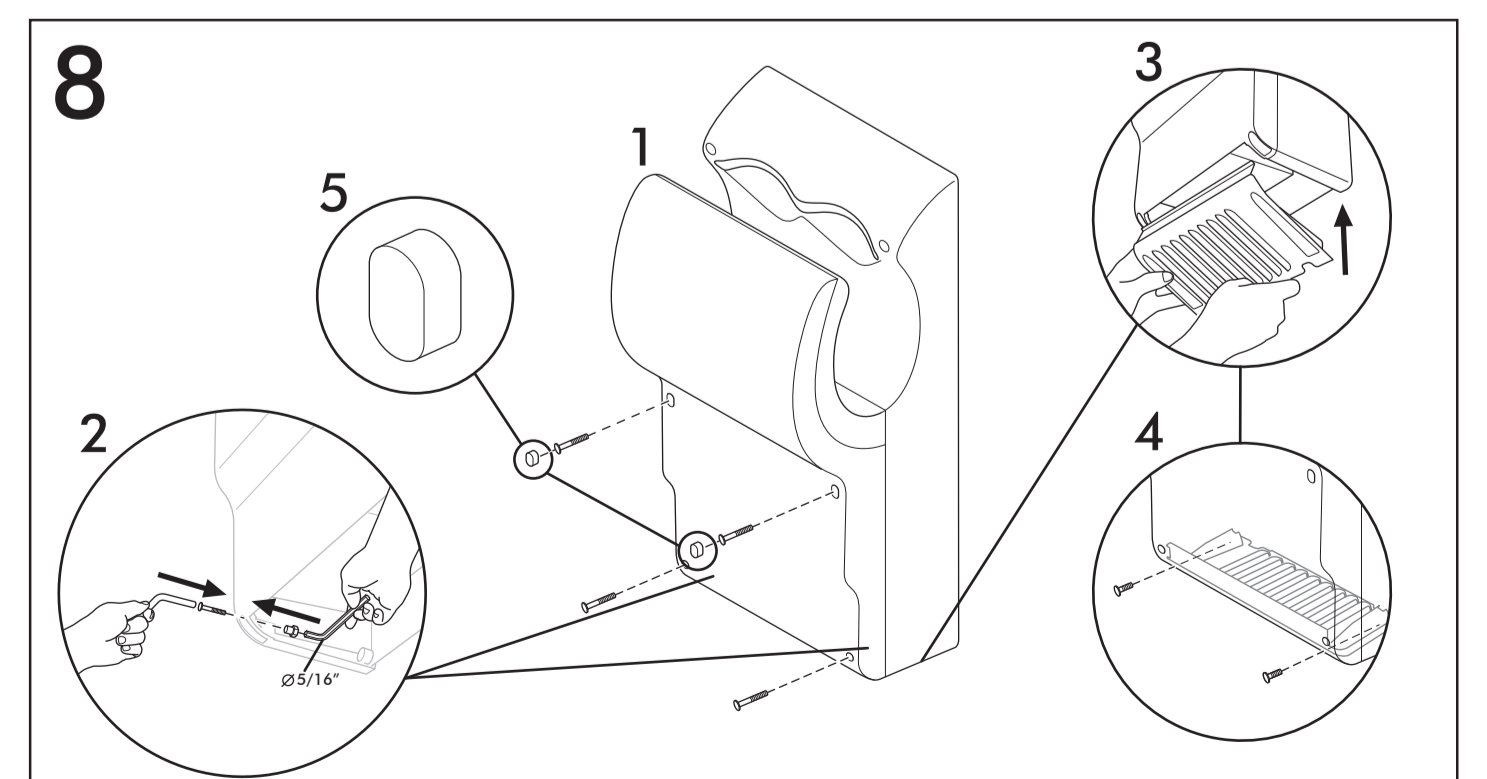
Select a location that will allow accessibility to the Dyson Airblade™ hand dryer and proper clearance from surroundings and floor. Make sure that the unit is installed in compliance with all building codes and/or regulations. Position the mounting template provided on the wall where the Dyson Airblade™ hand dryer is to be installed. Recommended heights are shown, but may need to be adjusted for each individual installation. Securely fasten the mounting bracket to the wall with a minimum anchor size of 0.25". Hang the unit on the secured mounting bracket as illustrated.



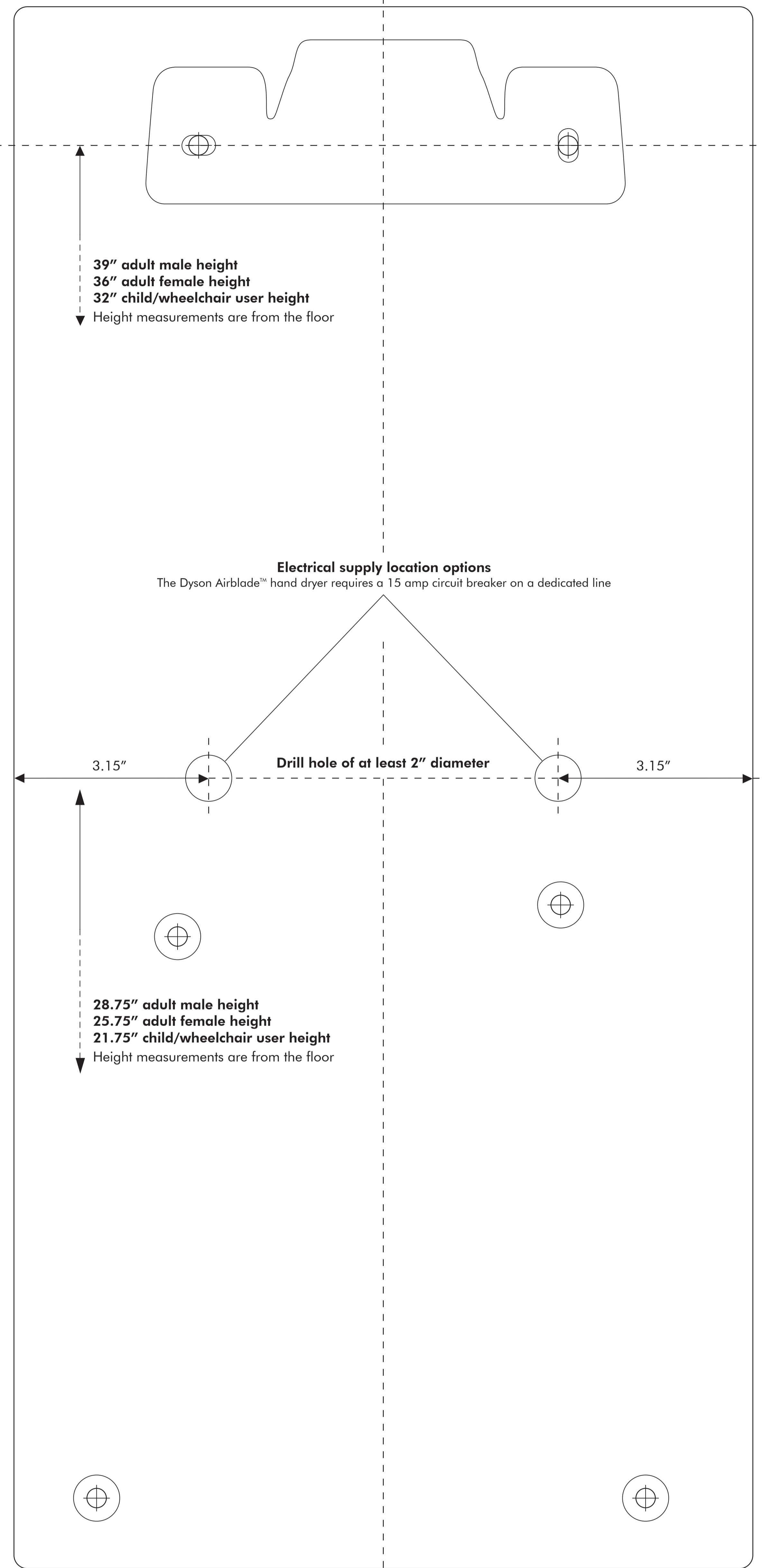
Securely fasten the four remaining anchors to the wall. Recommended minimum anchor size of 0.25".



Carefully replace the fascia as illustrated.



ATTENTION! Do not overtighten screws as this may damage the fascia. Make sure that the clips on the top of the front fascia are seated correctly and that the fascia is mounted flush before tightening screws.
1. Insert and tighten the (2) anti-tamper screws into the middle of front fascia as illustrated.
2. Place a mounting nut insert underneath the lower fascia and slide into mounting hole with a 5/16" allen key, then insert and hand tighten the anti-tamper screw. Finish tightening with the supplied tamper proof service tool. Repeat process for the opposite lower side.
3 & 4. Insert the filter cover panel, and then (2) anti-tamper screws. Tighten with supplied tool.
5. Test unit for correct operation before inserting the (2) screw covers.



39" adult male height
36" adult female height
32" child/wheelchair user height
Height measurements are from the floor

Electrical supply location options
The Dyson Airblade™ hand dryer requires a 15 amp circuit breaker on a dedicated line

3.15" Drill hole of at least 2" diameter 3.15"

28.75" adult male height
25.75" adult female height
21.75" child/wheelchair user height
Height measurements are from the floor

dyson airblade

AB04 (120V)

Instrucciones para la instalación en pared de la secadora de manos Dyson Airblade™

⚠ Información importante de seguridad. Lea antes de avanzar.

El trabajo de instalación y cableado eléctrico debe ser realizado por una persona o personas calificadas, de acuerdo con todos los códigos y normas vigentes, incluso la construcción evaluada contra incendios.

⚠ ADVERTENCIA: Antes de comenzar con cualquier trabajo de instalación, debe confirmar lo siguiente: Asegúrese de que el suministro eléctrico ha sido desconectado o apagado antes de comenzar con la instalación, a fin de evitar el riesgo de electrocución o descarga eléctrica.

Asegúrese de que ninguna cañería (gas, agua, aire) o cables eléctricos, alambres o canalización se encuentra directamente detrás de las áreas de perforación.

⚠ ADVERTENCIA: ¡Riesgo de descarga eléctrica! Si se quita el revestimiento o se maneja de manera inapropiada, los elementos internos de la secadora de manos Dyson Airblade™ pueden ocasionar daño o estropearse de manera permanente.

⚠ ADVERTENCIA: A fin de reducir el riesgo de descarga eléctrica, no exponga los elementos y mecanismos internos de esta unidad a la lluvia o humedad.

Verifique que el suministro eléctrico corresponda con la placa de especificaciones ubicada en la parte inferior de la unidad.

Si esta unidad se conecta a cualquier suministro eléctrico no establecido en la placa de especificaciones de la unidad puede dar como resultado daño permanente o funcionamiento inseguro e inadecuado de la secadora de manos Dyson Airblade™.

Todos los cableados y trabajos eléctricos deben ser realizados por un electricista calificado, de acuerdo con todas las normas y códigos federales, estatales y locales aplicables, incluso la construcción evaluada contra incendios.

Se debe incorporar un medio para todas las desconexiones de polos en el cableado fijo al dispositivo, conforme a las regulaciones de cableado local.

La secadora de manos Dyson Airblade™ debe estar conectada a tierra de manera adecuada.

La instrucción aquí presente debe leerse con detenimiento antes de intentar instalar la secadora de manos Dyson Airblade™. Lea y retenga para referencia futura.

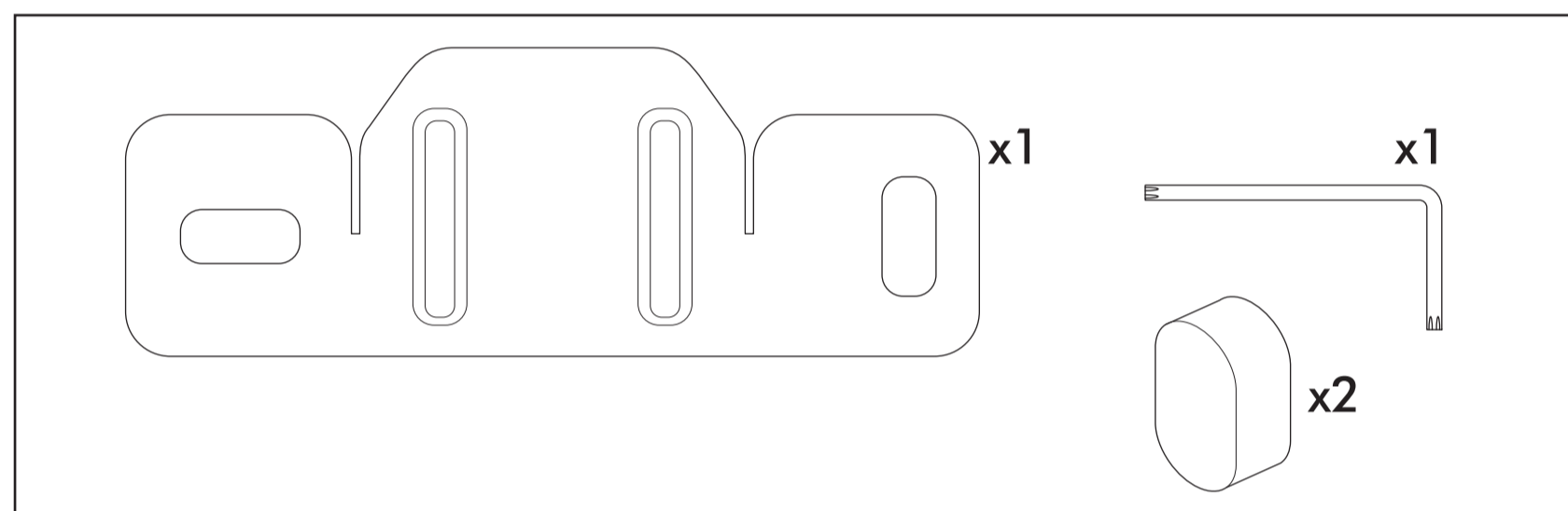
El no cumplir con las instrucciones exactas puede resultar en el mal funcionamiento de la secadora de manos Dyson Airblade™, puede dañar la propiedad y ocasionar lesiones personales.

Dyson no será responsable de los daños a la propiedad o lesión personal, que sean resultado de no cumplir con la instrucción incluida en el presente.

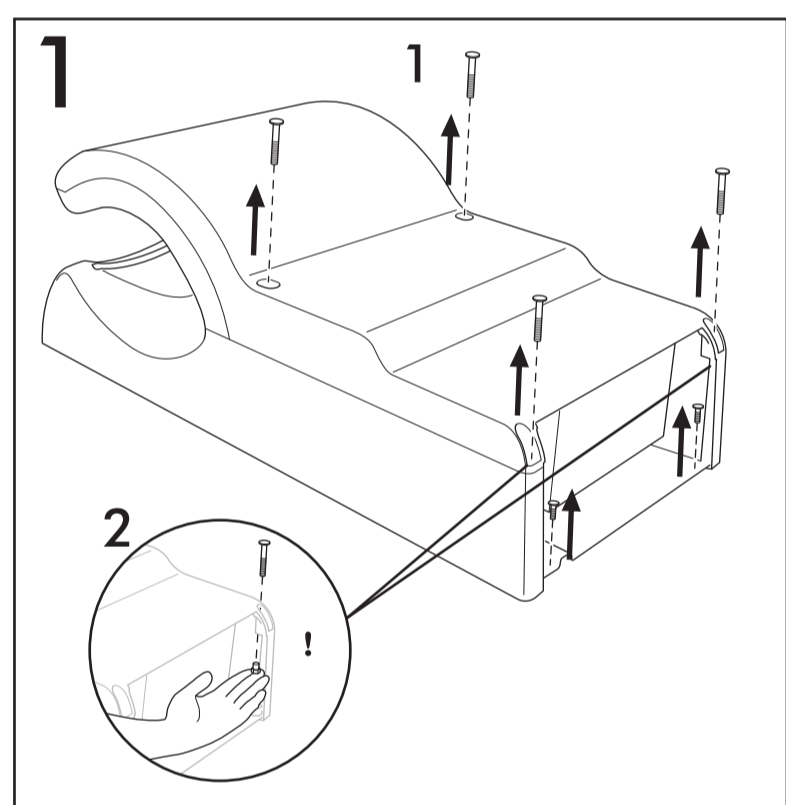
El no seguir estas instrucciones anulará la garantía de este producto. Consulte el Manual del propietario para los detalles de la garantía.

La secadora de manos Dyson Airblade™ requiere de un disyuntor de un mínimo de 15 amperios en una línea dedicada.

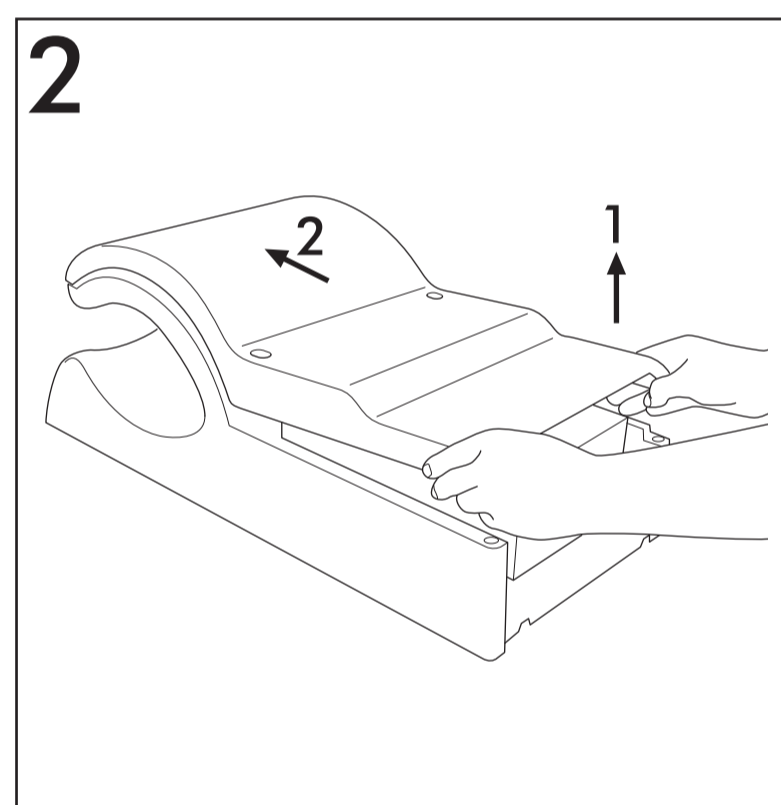
Si tiene dudas sobre la instalación, comuníquese con nuestra línea de ayuda gratuita Dyson al 1-888-DYSON-AB (1-888-39766-22)



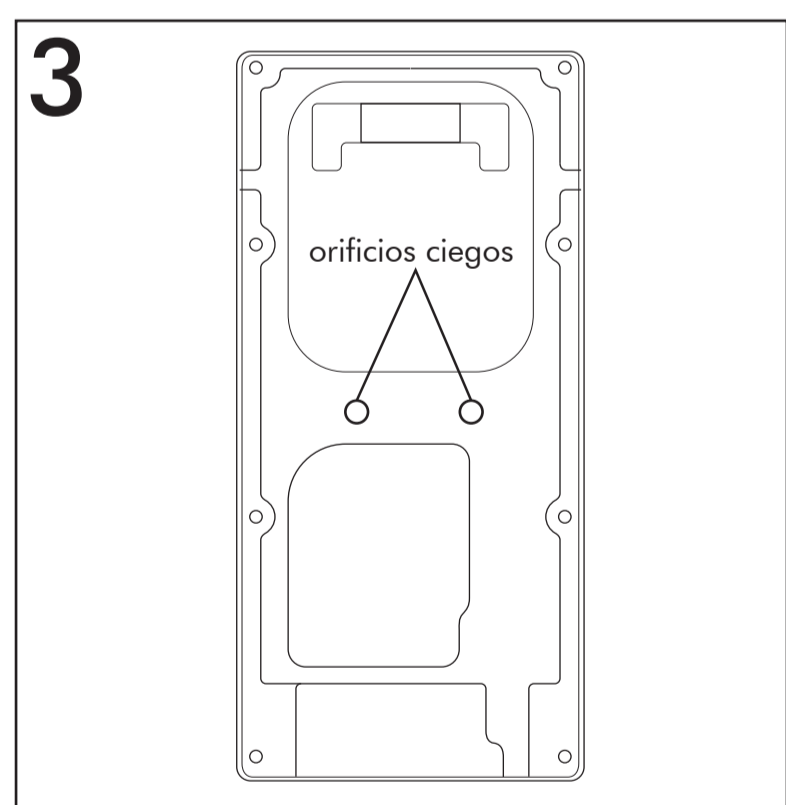
Piezas proporcionadas



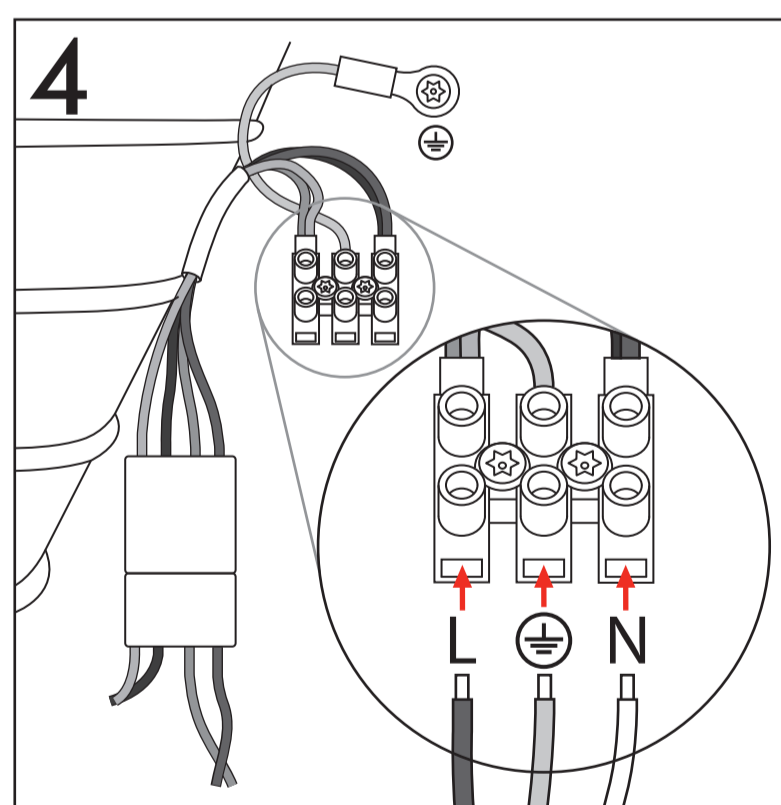
Quite los (6) tornillos inviolables de la unidad según se ilustra, use la herramienta para tornillos inviolables que viene incluida. Cerciórese de retener los (2) insertos de tornillo en los orificios de la tapa inferior.



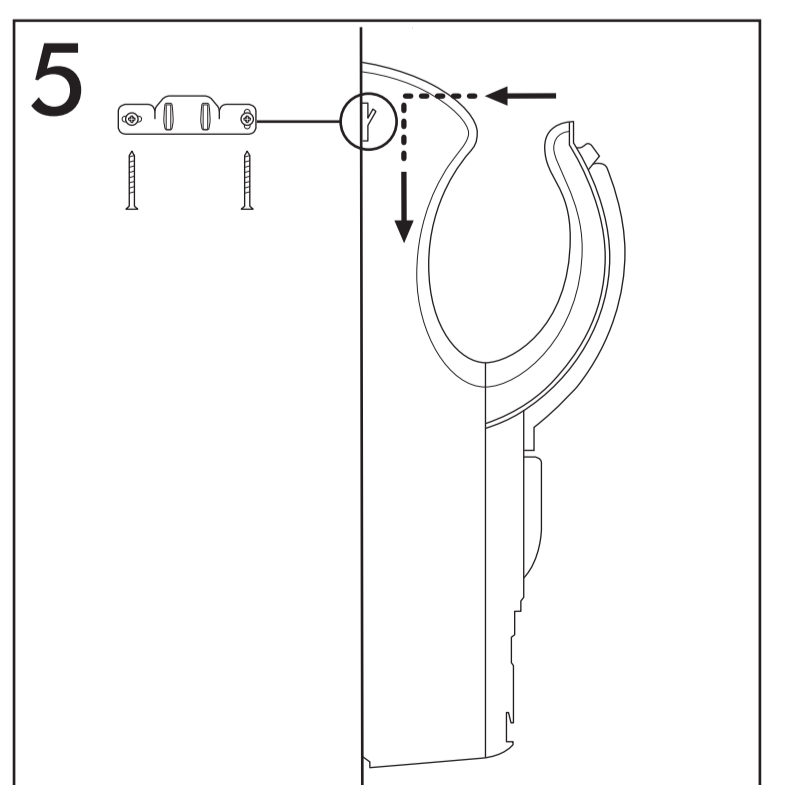
⚠ ADVERTENCIA: Tenga precaución cuando retire el revestimiento. El revestimiento puede tener aristas y esquinas filosas que pueden cortar u ocasionar daños. Retire la lámina, como se muestra en la ilustración.



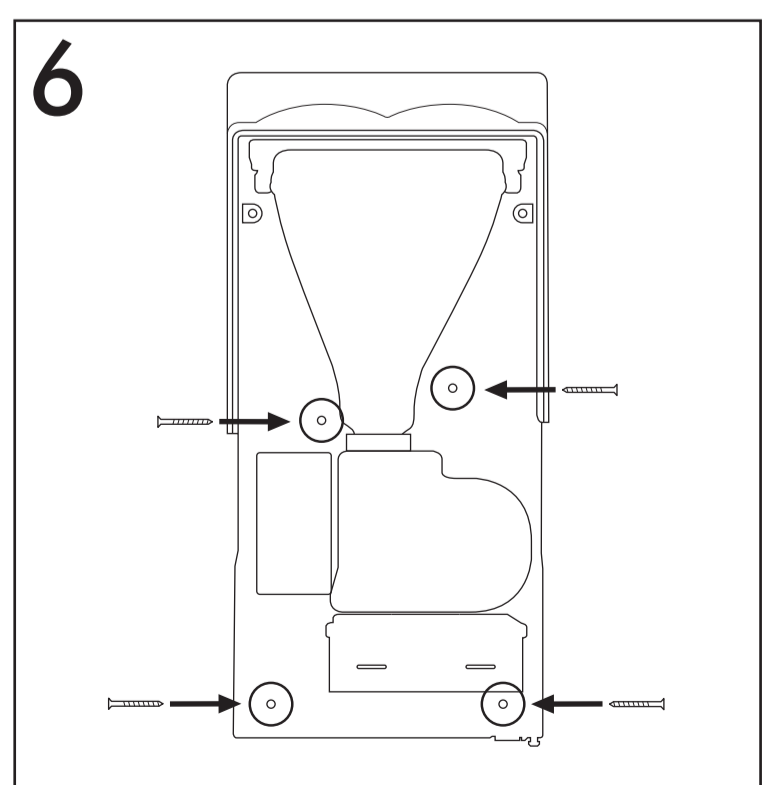
Apalanque los orificios ciegos adecuados desde la placa posterior en una de las ubicaciones de la imagen. Instale el montaje de ingreso eléctrico en el orificio ciego. Conecte el suministro eléctrico utilizando montajes eléctricos y conductos sólidos o flexibles aprobados. Asegúrese de que los conductos y cables sólidos o flexibles tienen el largo suficiente para realizar la conexión necesaria a la placa posterior y al bloque de terminales.



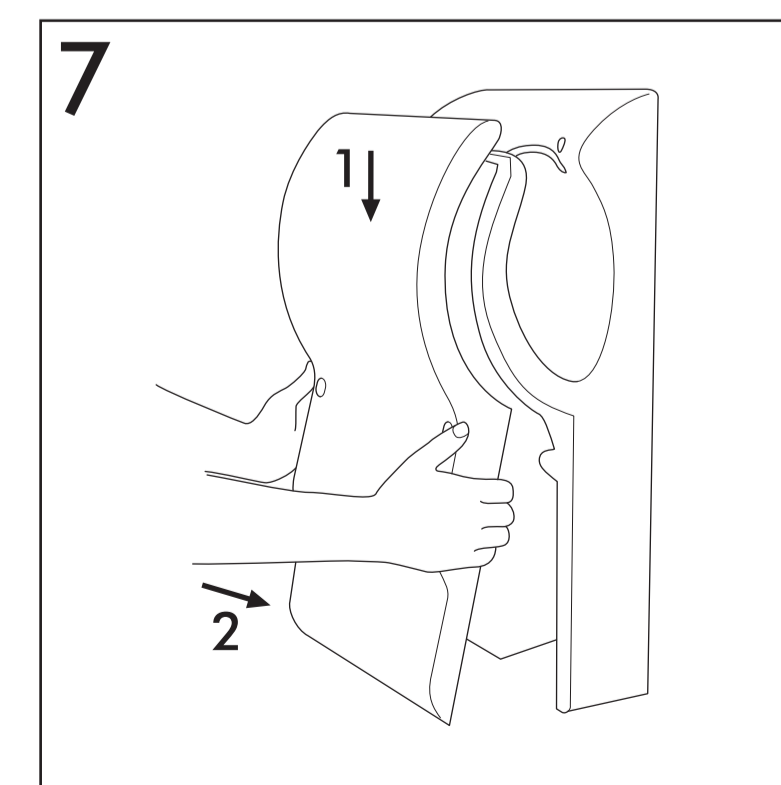
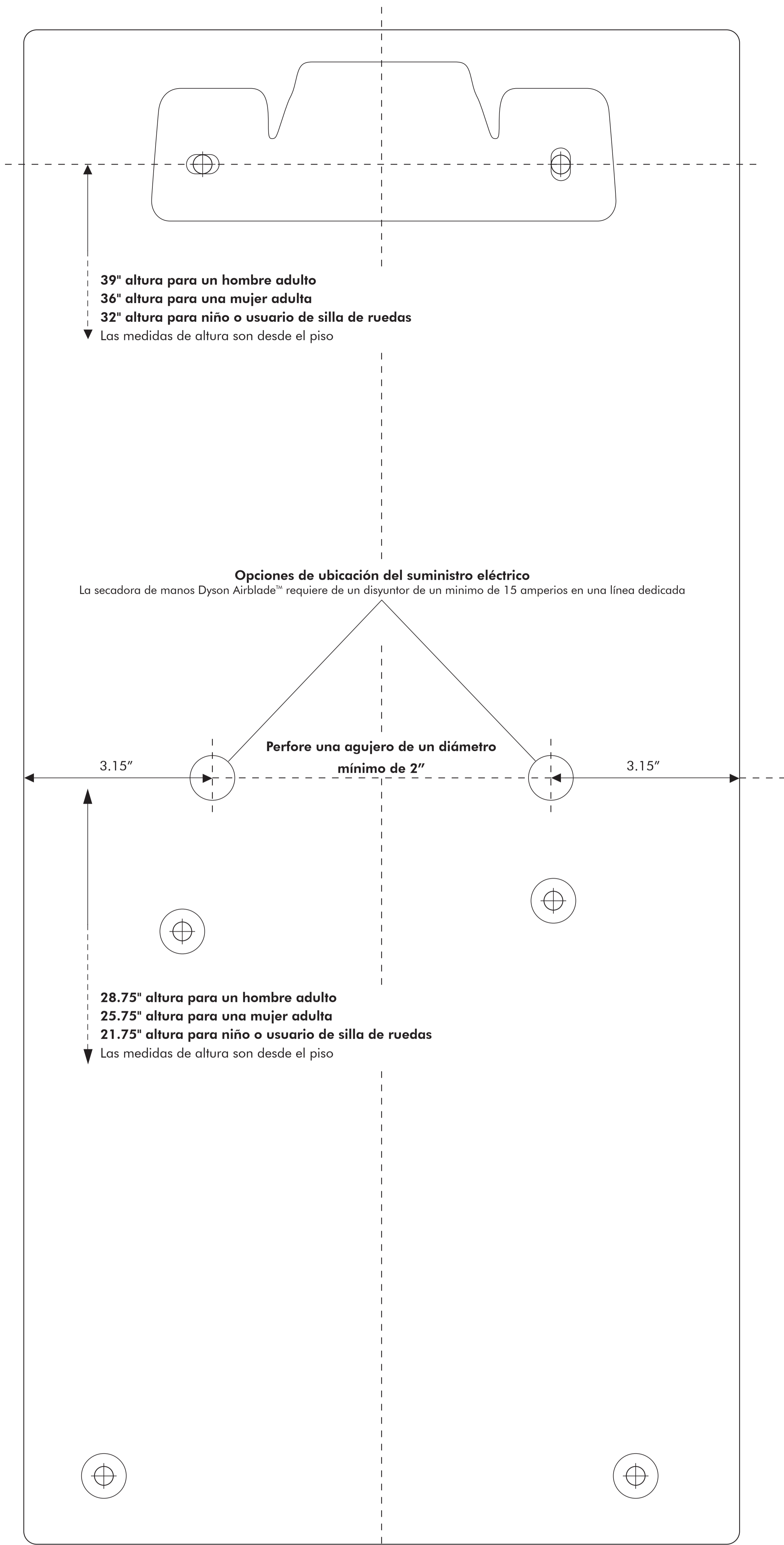
⚠ ADVERTENCIA: ¡Riesgo de descarga eléctrica! Asegure los cables de línea, de tierra, y neutrales en las ubicaciones adecuadas de bloques de terminales. Verifique que las conexiones sean correctas antes de proceder.



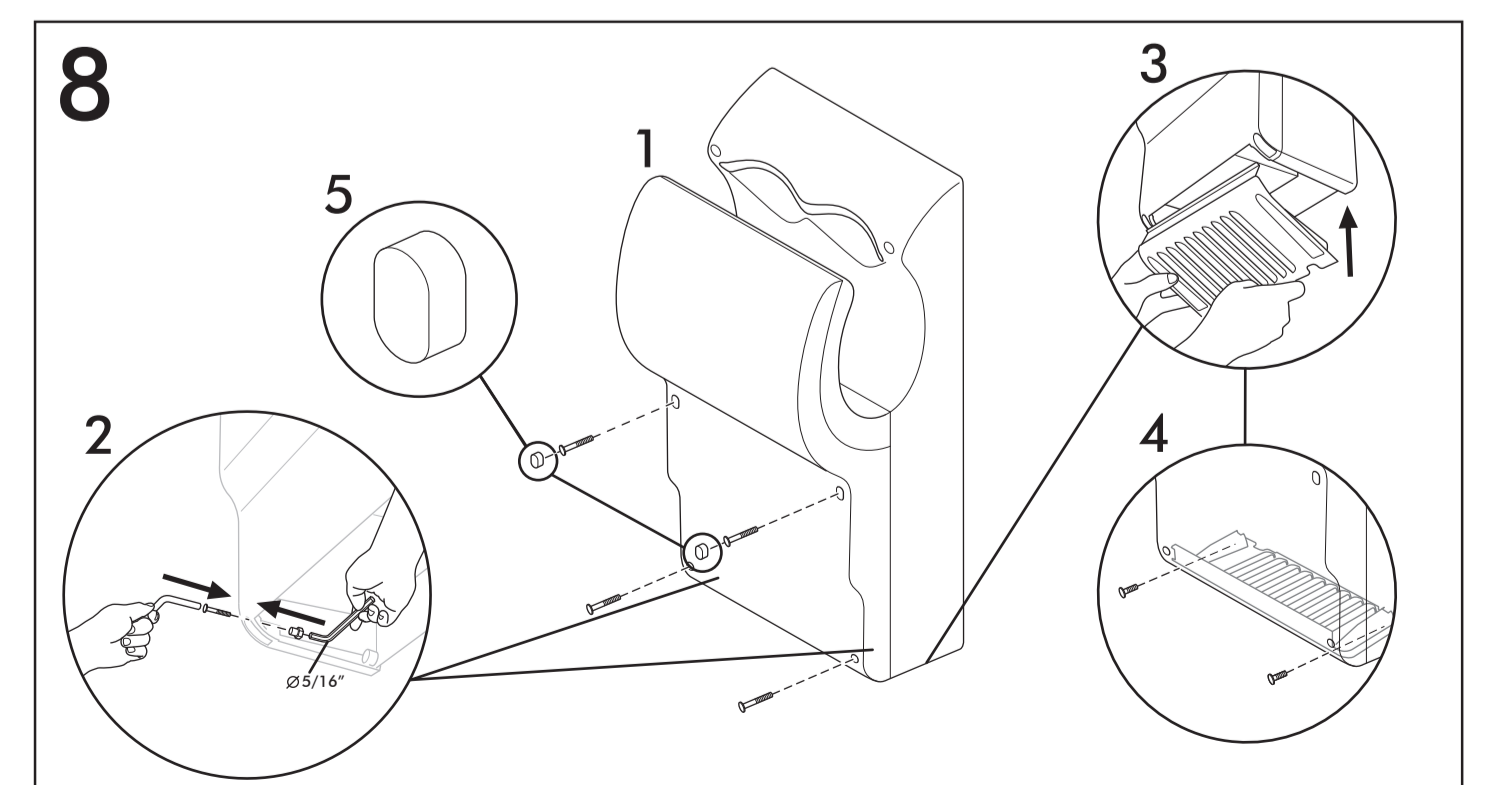
Seleccione la ubicación que permitirá la accesibilidad a la secadora de manos Dyson Airblade™ y el margen de seguridad correcto desde los alrededores y el piso. Asegúrese de que la unidad esté instalada de acuerdo con todos los códigos y normas de construcción. Coloque la plantilla de soporte proporcionada en la pared donde debe instalarse la secadora de manos Dyson Airblade™. Se muestran las alturas recomendadas, pero pueden necesitar un ajuste para cada instalación individual. Sujete firmemente el soporte de montaje a la pared con un taco de fijación con un tamaño mínimo de 0.25". Cuelgue la unidad en el soporte de montaje asegurado, como se ilustra.



Sujete firmemente los tacos de fijación restantes a la pared. El mínimo tamaño de taco de fijación recomendado es de 0.25".



Reemplace con cuidado la lámina, como se muestra en la ilustración.



¡ATENCIÓN! No apriete demasiado los tornillos, se puede dañar la tapa. Compruebe que los ganchos en la parte superior de la tapa frontal queden asentados correctamente y que la tapa quede montada a ras antes de apretar los tornillos.
1. Inserte y apriete los (2) tornillos inviolables en la parte intermedia de la tapa frontal según se ilustra.
2. Coloque una tuerca de montaje debajo de la tapa inferior y deslicela dentro del orificio de montaje con una llave Allen de 5/16", después inserte y apriete con la mano el tornillo inviolable. Termine de apretar con la herramienta que viene incluida. Repita el proceso en el lado inferior opuesto.
3 y 4. Inserte el panel de la cubierta del filtro, después los (2) tornillos inviolables. Apriete con la herramienta que viene incluida.
5. Compruebe que la unidad funcione correctamente antes de insertar las (2) cubiertas de los tornillos.